

リーグ戦組み合わせ

A ブロック								
	チーム名	1	2	3	勝	敗	ゲーム率	順位
1	ガリマッチョ		05 45	15 35	0	2		3
2	ザ・ぼんぼり〜ず	50 54		25 25	1	1		2
3	スマツ酒	51 53	52 52		2	0		1

B ブロック								
	チーム名	1	2	3	勝	敗	ゲーム率	順位
1	でこぼこ		45 52	○05 50×	2	0		1
2	アンパンマン	54 25		05 05	0	2		3
3	コマツッコ・デラックス	× 50 05○	50 50		1	1		2

C ブロック								
	チーム名	1	2	3	勝	敗	ゲーム率	順位
1	ふくなっしー		05 15	×54 45○	0	2		3
2	ちらし寿し♡チーム	50 51		51 53	2	0		1
3	ドリ・カム・true	○45 54×	15 35		1	1		2

D ブロック								
	チーム名	1	2	3	勝	敗	ゲーム率	順位
1	パズドラクイーン		25 45	15 05	0	2		3
2	年の差?重さ?チーム	52 54		25 35	1	1		2
3	T. W. B	51 50	52 53		2	0		1

E ブロック								
	チーム名	1	2	3	勝	敗	ゲーム率	順位
1	ぽんた		51 51	51 50	2	0		1
2	ちーむ☆へたまちゆりん	15 15		51 50	1	1		2
3	みみちゃんず	15 05	15 05		0	2		3

F ブロック								
	チーム名	1	2	3	勝	敗	ゲーム率	順位
1	TMK222		51 50	○53 35×	2	0		1
2	N・K&N・H	15 05		53 05	0	2		3
3	華奢リンズ	× 35 53○	35 50		1	1		2

G ブロック								
	チーム名	1	2	3	勝	敗	ゲーム率	順位
1	森のくまもん		54 50	53 50	2	0		1
2	けな子ーズ	45 05		05 25	0	2		3
3	3M&Y	35 05	50 52		1	1		2

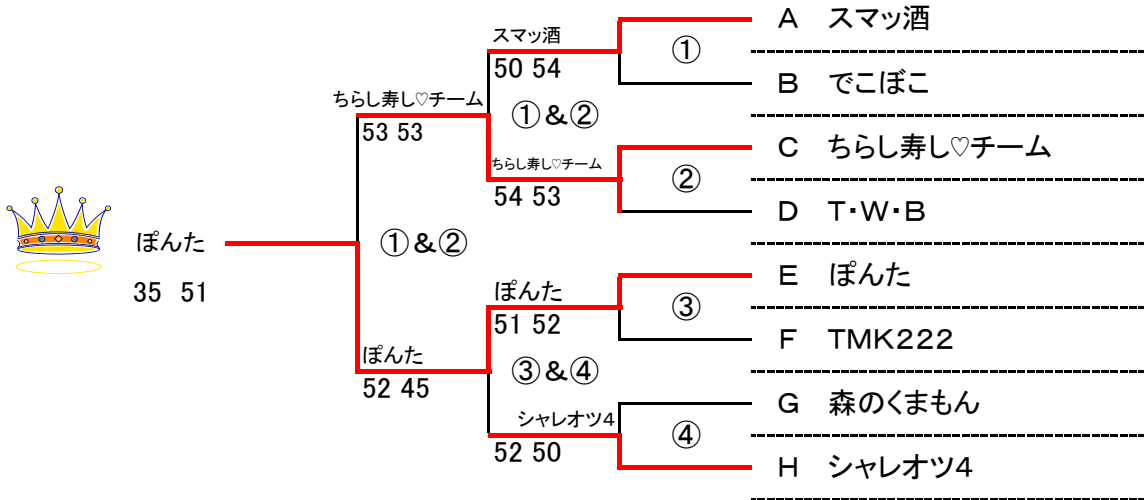
H ブロック								
	チーム名	1	2	3	勝	敗	ゲーム率	順位
1	シャレオツ4		51 50	50 51	2	0		1
2	フォーチュンクッキー2014	15 05		25 15	0	2		3
3	ウルトラ♡スーパー♡ローパー	05 15	52 51		1	1		2

順位別決勝トーナメント

<1位トーナメント>

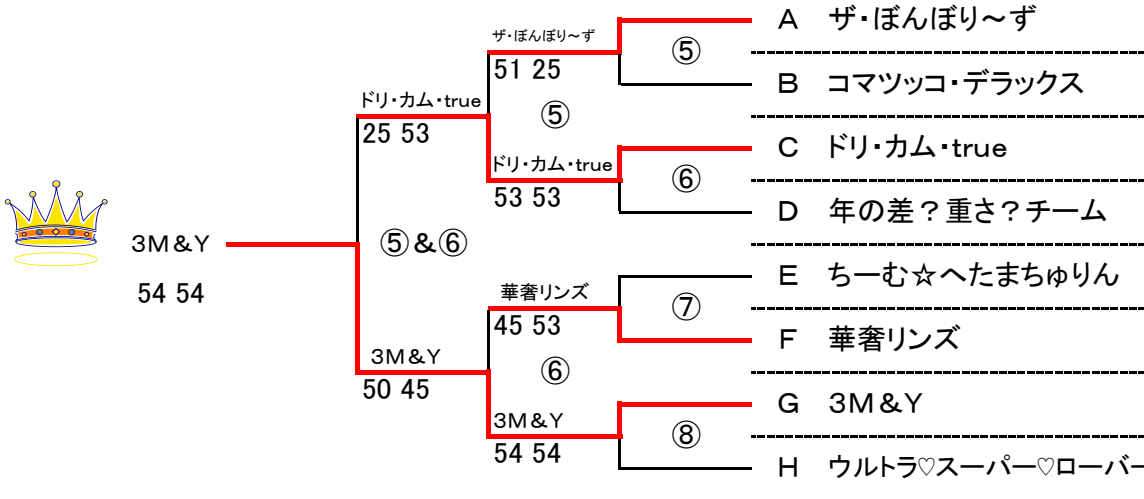
優勝 ぼんた
準優勝 ちらし寿し♡チーム
第3位 スマツ酒
第3位 シャレオツ4

池村・黒田・垣内・中島
堀・島本・清水・石田
綿谷・森・垣内・呉座
前田・山口・本田・池田



<2位トーナメント>

1位 3M&Y
2位 ドリ・カム・true



5

<3位トーナメント>

1位 ふくなっしー
2位 けな子ーズ

